

Table réfrigérée ecostore HP Premium-290lt, 2 Portes, centrale

REPÈRE # _____

MODELE # _____

NOM # _____

SIS # _____

AIA # _____



710001 (EH2HBAA)

Table réfrigérée Ecostore
Premium 2 portes 290L, -2°
C/+10°C, AISI 304, R290

Description courte

Repère No.

2 portes pleines. Température de fonctionnement: -2 + 10 °C
Sans CFC ni HCFC. Fluide R290. Gaz d'injection des mousses
isolante :Cyclopentane.

Construction intérieure tout inox AISI 304.

Épaisseur du plan de travail inox AISI 304 50mm.

Épaisseur d'isolation 90mm. Groupe frigorifique intégré. Mode
de fonctionnement ventilé avec optiflow. Évaporateur à
l'extérieur de l'enceinte. Commande électronique par
microprocesseur avec affichage numérique de la température.
Dégivrage automatique

Caractéristiques principales

- Plage de température réglable de -2 °C à +10 °C pour répondre aux besoins de stockage de la viande, du poisson et des produits laitiers.
- Glissières anti-bascule acceptant des bacs GN 1/1.
- Grand affichage digital à chiffres blancs avec bouton de sélection d'humidité (3 niveaux prédéfinis), affichage et réglage de la température interne, activation manuelle du cycle de dégivrage et du cycle de gel turbo (pour refroidir rapidement les charges chaudes).
- Commande numérique avec conformité HACCP : lorsque la température dépasse un seuil critique, une alarme sonore et une alarme visuelle sont activées. Les événements sont conservés en mémoire pendant deux mois.
- Equipée du système d'air forcé Optiflow pour un refroidissement rapide et une répartition homogène de la température dans l'enceinte
- Différentes compositions de portes et de tiroirs sont possible en option pour s'adapter au besoin et à la configuration du site. L'unité de refroidissement à droite est disponible sur demande.
- Unité de refroidissement entièrement amovible pour faciliter l'entretien.
- Accès frontal et facile pour tous les composants de l'unité de refroidissement.
- La conception du groupe frigorifique avec sa ventilation en façade permet une installation en dos à dos, adossé, côte à côte ou sur socle maçonné. Aucun espace est nécessaire à la ventilation du groupe, optimisant ainsi l'espace en cuisine.
- Évaporation automatique des gaz chauds de l'eau de dégivrage.
- Prévu pour un port d'accès RS485 afin de permettre une connexion avec un ordinateur à distance et des systèmes HACCP intégrés.
- Portes en inox à fermeture automatique (<90°).
- Performances et uniformité de la température garanties dans la chambre à 5-HEAVY DUTY (température ambiante 40°C), selon le protocole EN16825:2016.
- Sûreté certifiée selon la réglementation CE
- Connectivité: accès aux appareils connectés en temps réel et à distance (nécessite accessoire optionnel).
- Electrolux Professional Fridge Control APP facilite la vie de nos clients (disponible à partir d'avril 2024) :
 - Contrôler la sécurité du processus de conservation grâce aux données HACCP et aux alarmes pour un contrôle précis.
 - Gagner du temps et faciliter la gestion des données grâce à la possibilité d'envoyer les informations HACCP au format Excel directement à l'adresse e-mail.
 - Opérations rapides : réglage de la température, de l'humidité et de la turbo-réfrigération de l'enceinte, ainsi que de la date et de l'heure.
- Unité avec groupe tropicalisé

Construction

APPROBATION: _____

- Développée et fabriquée conformément à la certification usine ISO 9001 et ISO 14001.
 - Portes, panneaux frontal et latéraux, plan de travail amovible en inox AISI 304.
 - Plan de travail en inox AISI 304, avec une épaisseur de 50 mm.
 - Bord du plan de travail en inox avec profil anti-gouttes.
 - Si nécessaire, le plan de travail peut être enlevé pour une manipulation plus facile pendant l'installation (en cas des portes étroites).
 - Intérieur avec angles arrondis par emboutissage d'une seule pièce.
 - Montage sur pieds en acier inoxydable pour un dégagement de 150 mm (-5 / + 50 mm) pour faciliter le nettoyage du sol
 - Panneau de dessous en acier inoxydable.
 - Panneau arrière externe en acier galvanisé
 - Groupe logé
 - Affichage du code erreur
 - 2 compartiments avec une porte chacun
 - Facile à nettoyer grâce aux coins arrondis, structure interne amovible (glissières), grilles et déflecteurs pour une efficace circulation de l'air.
 - La structure interne est conçue pour le stockage de bacs GN 1/1, sur 15 niveaux interchangeables (distance entre glissières 3 cm)
- | | | |
|---|------------|--------------------------|
| • 2 glissières de côté pour GN 1/1 pour table réfrigérée HP | PNC 881108 | <input type="checkbox"/> |
| • Kit 1 grille rislan grise et 2 glissières de côté pour table réfrigérée HP | PNC 881109 | <input type="checkbox"/> |
| • Bac plastique GN1/1 Hauteur 65 mm. | PNC 881110 | <input type="checkbox"/> |
| • Bac plastique GN1/1 Hauteur 100 mm. | PNC 881111 | <input type="checkbox"/> |
| • Bac plastique GN1/1 Hauteur 150 mm. | PNC 881112 | <input type="checkbox"/> |
| • Kit 4 roulettes dont 2 à freins hauteur 100mm pour table réfrigérée | PNC 881191 | <input type="checkbox"/> |
| • Kit 4 roulettes dont 2 à freins hauteur 150mm pour table réfrigérée 2&3 compartiments | PNC 881193 | <input type="checkbox"/> |

Développement durable



- Frost Watch Control ne démarre le processus de dégivrage que lorsque cela est nécessaire et se termine une fois que la glace est fondue, ce qui améliore les résultats d'efficacité énergétique.
- Joint magnétique amovible à triple zones pour améliorer l'isolation et réduire la consommation d'énergie et la facilité de nettoyage.
- Le plus haut niveau d'efficacité (classe A) est une garanti d'uniformité réalisé dans les pires conditions de fonctionnement (classe 5; 40% 40°C):certifiée par les tests énergétique suivant protocole EN16825: 2016.
- Equipé d'une isolation en cyclopentane de 90 mm d'épaisseur pour une meilleure isolation (conductivité thermique: 0,020 W / m * K) et faible impact environnemental (GWP = 3).
- Gaz réfrigérant hydrocarbure R290 pour le plus faible impact environnemental (GWP=3) - Sans CFC ni HCFC.
- Fluide frigorigène hautement écologique, sans CFC ni HCFC: R290 (gaz écologique dans la mousse: cyclopentane). Gaz de réfrigérant R290 à base d'hydrocarbures pour un impact environnemental minimal (PRP = 3), afin de réduire les effets de serre et de destruction de la couche d'ozone.

Accessoires inclus

- 2 X Kit 1 grille rislan grise et 2 glissières de côté pour table réfrigérée HP PNC 881109

Accessoires en option

- Kit 2x1/2 tiroirs pour table réfrigérée HP PNC 881058
- Kit 3x1/3 tiroirs pour table réfrigérée HP PNC 881059
- Kit 1/3tiroir et 2/3 tiroir pour bouteilles pour table réfrigérée HP PNC 881071
- Grille rislan grise GN 1/1 pour table réfrigérée HP PNC 881107

Avant

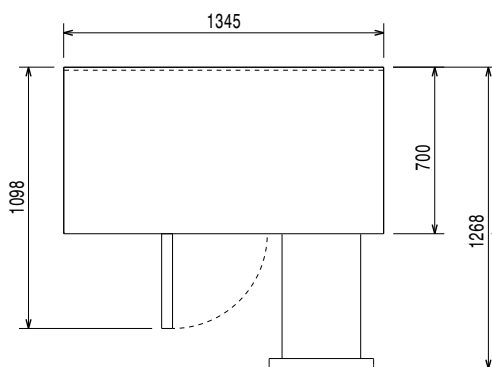


Côté



EI = Connexion électrique

Dessus


Électrique

Voltage :	710001 (EH2HBAA)	220-240 V/1 ph/50 Hz
Puissance de raccordement		0.25 kW
Puissance de dégivrage:		0.22 kW
Type de prise		CE-SCHUKO

Capacité

Capacité	290 litre
-----------------	-----------

Informations générales

Capacité brute	290 lt
Capacité nette:	198 lt
Ferrage porte :	1 gauche+1 droite
Built-in Compressor and Refrigeration Unit	
Largeur extérieure	1345 mm
Profondeur extérieure	700 mm
Profondeur extérieure porte ouverte :	1110 mm
Hauteur extérieure	900 mm
Largeur intérieure :	798 mm
Profondeur intérieure :	560 mm
Hauteur intérieure :	550 mm
Poids net :	104 kg
Largeur brute :	29 15/16" (760 mm)
Hauteur brute :	41 15/16" (1070 mm)
Poids brut :	262 lbs (116 kg)
Profondeur porte ouverte :	1110 mm
Ajustement hauteur (-/+):	-5/50 mm
Construction externe :	inox AISI 304
Construction interne :	inox AISI 304
Certification	CB;CE
Panneau arrière:	Acier galvanisé
Type de plan de travail	Acier inox
Construction de cuve :	
Plage de température :	

Données de refroidissement

Type de contrôle :	Digital
Puissance groupe compresseur :	1/4 hp
2è compartiment - Puissance compresseur:	
2è compartiment - puissance frigorifique:	0 W
Puissance frigorifique à une température d'évaporation de :	-10 °C
2è compartiment - puissance frigorifique à température d'évaporation:	0 °C
2è compartiment - poids du réfrigérant:	0 g
Humidité interne mini/maxi	40/85
Température de fonctionnement mini :	-2 °C
[NOT TRANSLATED]	

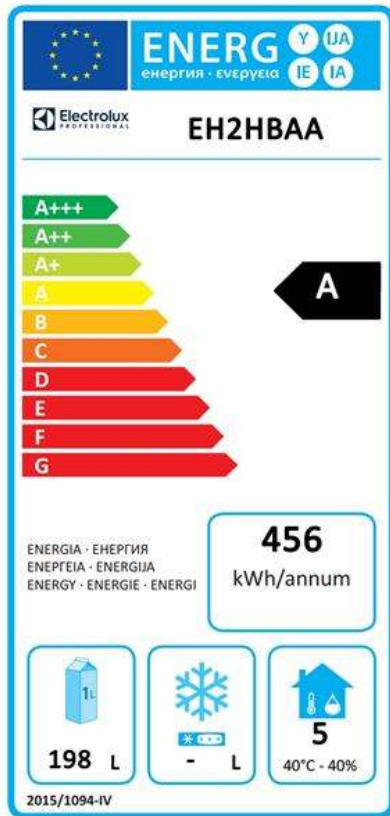
Température de
fonctionnement maxi : 10 °C
Type de refroidissement Ventilé
Isolation : 90 mm (cyclopentane)

Certifications ISO

ISO Standards: ISO 9001; ISO 14001; ISO
45001; ISO 50001

Durabilité

Consommation de courant: 1.8 Amps
Classe énergétique (en
conformité avec la
réglementation EU 2015/109 A
Consommation énergétique
(en conformité avec la
réglementation EU 2015 456kWh / an - 1kWh/24h
Condition de travail (en
conformité avec la norme
EU 2015/1094) Heavy Duty (cl.5)
Index EEI (En conformité
avec la réglementation EU
2015/1094) 19,86
Type de fluide réfrigérant : R290
GWP Index: 3
2è compartiment - type de
réfrigérant: R290
Puissance frigorifique : 320 W
Poids de fluide réfrigérant : 70 g



EU energy labelling from 1st July 2016

The European energy labelling scheme for professional refrigerators and freezers is based on requirements setting Minimum Energy Performance standards for commercial refrigeration cabinets sold within the EU.

These requirements are designed to drive energy efficiency and environmentally friendly approach for professionals. The European energy labelling scheme will apply to all manufacturers and importers who sell and market products within the EU and it is mandatory across Europe. Important: all products which consume energy above the minimum level will not be able to be sold within the EU from 1 July 2016.

SI 2020 No. 1528.

Important: all products which consume energy above the minimum level will not be able to be sold within the EU from 1 July 2016.

